

⚠ OPOZORILO:

NEVARNOST ZADUŠITVE z majhnimi delci.
Ni primerno za otroke do 3 let.

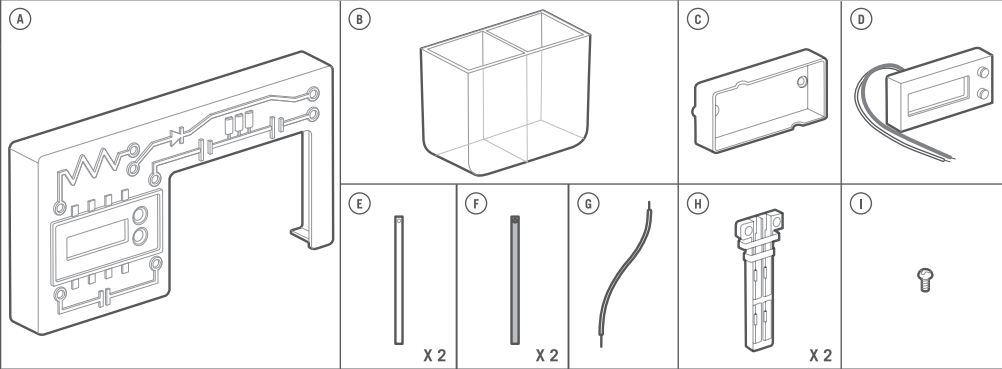


STARŠI: PREDEN SVETUJETE OTROKOM,
PREBERITE NAVODILA

A. VARNOSTNI NAPOTKI

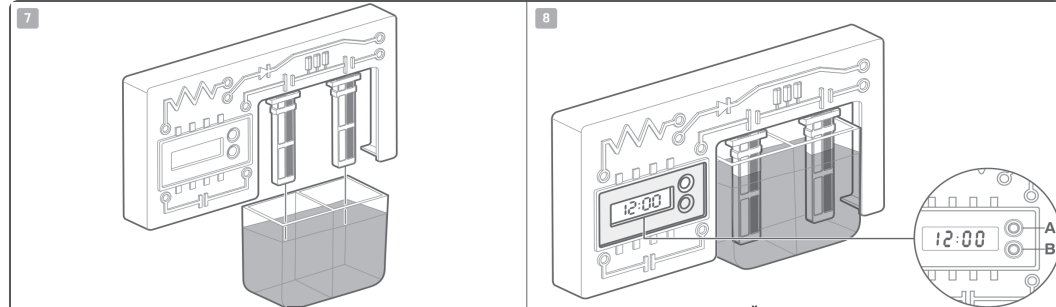
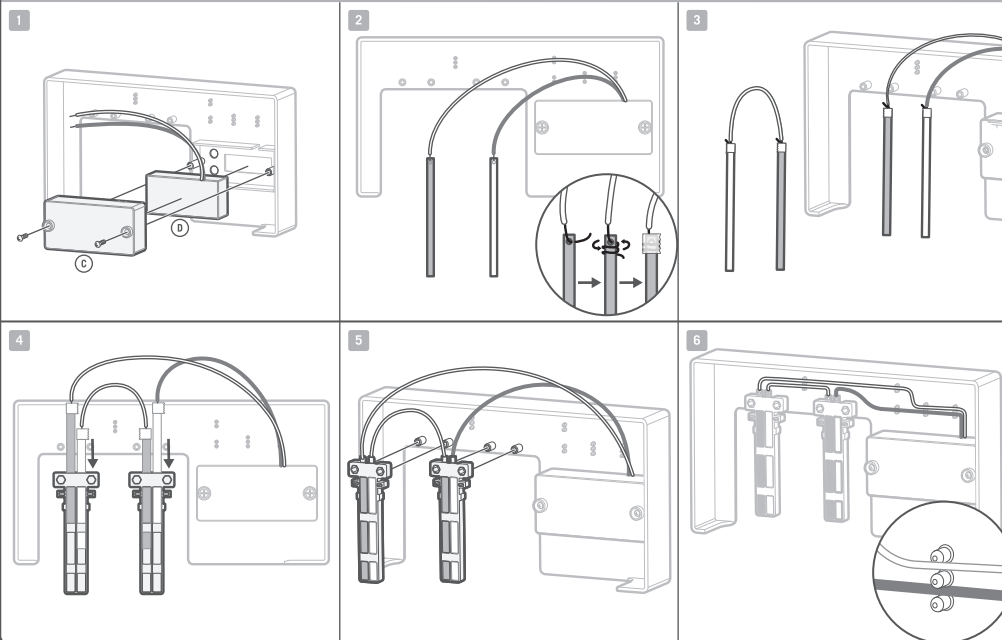
1. Pred začetkom preberite navodila. 2. Priporočena sta stalna pomoč in nadzor odrasle osebe. 3. Komplet je namenjen otrokom, starejšim od 8 let. 4. Komplet in končni izdelek vsebujeta majhne delce, ki lahko ob neprimerni uporabi povzročijo zadušitev. Hranite izven dosega otrok, mlajših od 3 let. 5. Kovinski deli imajo ostre robove. Pri njihovi sestavi je potrebna pomoč odrasle osebe. 6. Posameznih delov ure ne vstavljajte v vtičnice v steni ali baterije, saj lahko pride do kratkega stika. 7. LCD ura lahko v elektrostatičnem okolju začasno preneha delovati. Naprava bo ponovno delovala, če jo resetirate.

B. VSEBINA



A: okvir, B: zbiralnik vode, C: ohišje urnega modula, D: urni modul, E: cinkov trak x 2, F: bakreni trak x 2, G: žica, H: nosilec elektrod x 2, I: vijaki
Potrebujete še (ni v kompletu): manjši križni izvijač, kuhinjska sol, lepilni trak

C. SESTAVA



1. Urni modul (D) vstavite v okvir (A) tako, da gumba na modulu prilagata na odprtini v okvirju. Čez modul postavite ohišje modula (C). Pazite, da sta žici iz modula speljani skozi zarezo na ohišju. Ohišje pritrdite z vijakoma. 2. Belo žico iz modula povežite z enim koncem bakrenega traku (F). To naredite tako, da kovinski konec žice potisnete skozi odprtino na traku in žico nekajkrat ovijete okrog traku. Žico lahko pritrdite na trak z nekaj lepilnega traku. Na enak način povežite zeleno žico s cinkovim trakom (E). 3. S tretjo žico (G) med sabo povežite drugi bakreni trak in drugi cinkov trak. 4. Cinkova in bakrena trakova vstavite v nosilca elektrod (H), kot prikazuje slika. V vsakem nosilcu mora biti en cinkov in en bakreni trak. 5. Nosilca elektrod vstavite v okvir. 6. Žice razporedite po okvirju, kot prikazuje slika. 7. Zbiralnik vode (B) napolnite z vodo. Okvir privzdignite in nosilce elektrod potopite v vodo. 8. Ura bi morala začeti delovati. Opomba: zbiralnik vode redno polnite. Nivo vode mora biti dovolj visok, da prekrije kovinske trakove.

D. NASTAVITEV URE

1. Nastavitev ure: Ko so vsi kovinski trakovi potopljeni v vodo, se prižge LCD zaslon. Kazal bo čas 12:00, dvopičje med števkama pa bo začelo utripati. Ko to vidite, pomeni, da ura dela. Dvakrat pritisnite gumb B, da se vam odpre možnost nastavitve meseca, nato pa pritisnite gumb A in izberite ustrezní mesec. Izbiro potrdite s pritiskom na gumb B. Zaslon nato preide na možnost nastavitve dneva. Pritisnite gumb A in izberite ustrezní dan. Izbiro potrdite s pritiskom na gumb B. Nato zaslon preide na možnost nastavitve ure. Pritisnite gumb A in izberite ustrežno uro. Izbiro potrdite s pritiskom na gumb B. Zaslon preide na možnost nastavitve minut. Pritisnite gumb A in izberite ustrežno minuto. Izbiro potrdite s pritiskom na gumb B. Po potrditvi minut pritisnite gumb A. Prikazal se bo nastavljeni čas. 2. Uporaba ure: Na zaslonu je običajno prikazan trenutni čas. Če želite pogledati datum, enkrat pritisnite gumb A. Po dveh sekundah bo ura spet kazala trenutni čas. Če želite gledati sekunde, dvakrat pritisnite gumb A. Za vrnitev na prikaz časa še enkrat pritisnite gumb A.

E. ODPRAVLJANJE TEŽAV

Če ura ne začne delovati ali če preneha delovati, poskusite naslednje: • preverite, če so žice pravilo povezane in se kovinski konci žic stikajo s kovinskimi trakovi; • počakajte nekaj minut – električni tok se bo nekaj trenutkov zatem, ko potopite kovinske trakove v vodo, okreplil; • vodi v vsakem prekату dodajte nekaj kuhinjske soli, saj sol pospeši električni tok; • preverite, če je nivo vode dovolj visok, da prekrija kovinske trakove; • če je zaslon ure zatemnjen, vzemite kovinske trakove iz nosilcev, zdrgnite jih s smirkovim papirjem in jih ponovno vstavite v nosilca; • če voda postane motna, jo zamenjajte s svežo.

F. KAKO DELUJE

Kovinski trakovi in voda delujejo kot baterija. Baterija in ura ustvarita tokokrog, v katerem baterija poganja elektriko po krogu in ura deluje. Imamo dva para trakov (v vsakem paru sta cinkov in bakreni trak), vsak od njiju je v posebnem prekату z vodo. Posamezen par skupaj z vodo, ki ga obdaja, tvori elektrokemično celico. Ko združimo dve ali več takšnih celic, dobimo baterijo. Potrebujemo dve, saj ena sama celica ne bi bila dovolj močna, da poganja uro. Način, kako posamezna celica deluje, pa je nekoliko zapleten. Gre za izjemno majhne delce – elektrone – ki so sestavni del atomov. Električna, ki poganja uro, je v bistvu tok elektronov. Ko so kovinski trakovi potopljeni v vodo, se začnejo dogajati kemijske reakcije. Na cinkovem traku cinkovi atomi izgubijo nekaj elektronov in postanejo cinkovi ioni ter preidejo v vodo. Elektroni po žici potujejo od cinkovega traku do ure. To je električna, ki poganja uro. Elektroni, ki prihajajo iz ure, pa prehajajo v bakreni trak. Združijo se z vodo in kisikom v njej in ustvarijo drobcene delce, imenovane hidroksidni ioni. Ti se združijo s cinkovimi ioni s cinkovega traku in ustvarijo kemijsko spojino, imenovano cinkov hidroksid. Če vodi dodate sol, se kemijske reakcije nekoliko spremenijo. Sol je kemijska spojina, imenovana natrijev klorid. Ko se v vodi raztopi, nastanejo natrijevi in kloridni ioni. Zaradi njih kemijske reakcije v celicah potekajo hitreje, zato lahko celice proizvedejo več elektrike.

G. NADALJNI EKSPERIMENTI

V zbiralnik vode nalijte npr. sok. V oba prekata potopite bakrene in cinkove trakove, kot prikazuje slika. Pazite, da se kovinski trakovi med sabo ne dotikajo. Ura bo začela delovati. Eksperimentirajte lahko z različnimi tekočinami, npr. slano vodo ali sadnimi sokovi, ali pa celo s sadjem – npr. limono, pomarančo, paradižnikom itd. Zabava je neomejena.

H. ZANIMIVOSTI

- Iz limone lahko izdelate baterijo. Če v limono potisnete cinkov žebelj in bakreni žebelj, dobite baterijo, ki deluje s pomočjo kisline v limoni.
- Baterijo lahko izdelate celo iz paradižnika! Če v paradižnik potisnete cinkov in bakreni trak, boste naredili baterijo, ki je ravno tako zmogljiva kot baterija na vodni pogon.
- Ure na vodni pogon so poznali že pred več sto leti, še preden je kdorkoli sploh kaj vedel o elektriki.

VPRAŠANJA IN PREDLOGI

Naše kupce izjemno cenimo, zato je pomembno, da ste z izdelkom zadovoljni. Če imate kakršnekoli predloge ali vprašanja ali če v kompletu manjkajo deli oziroma so okvarjeni, vas prosimo, da se obrnete na našega distributerja: Singa d.o.o., Slovenčeva 24, 1000 Ljubljana; telefon: 0590 444 60; e-mail: info@singa.si. Lahko pa kontaktirate tudi naš oddelek za podporo kupcem: e-pošta: infodesk@4M-IND.com, faks: (852) 25911566, tel.: (852) 28936241, spletna stran: WWW.4M-IND.COM